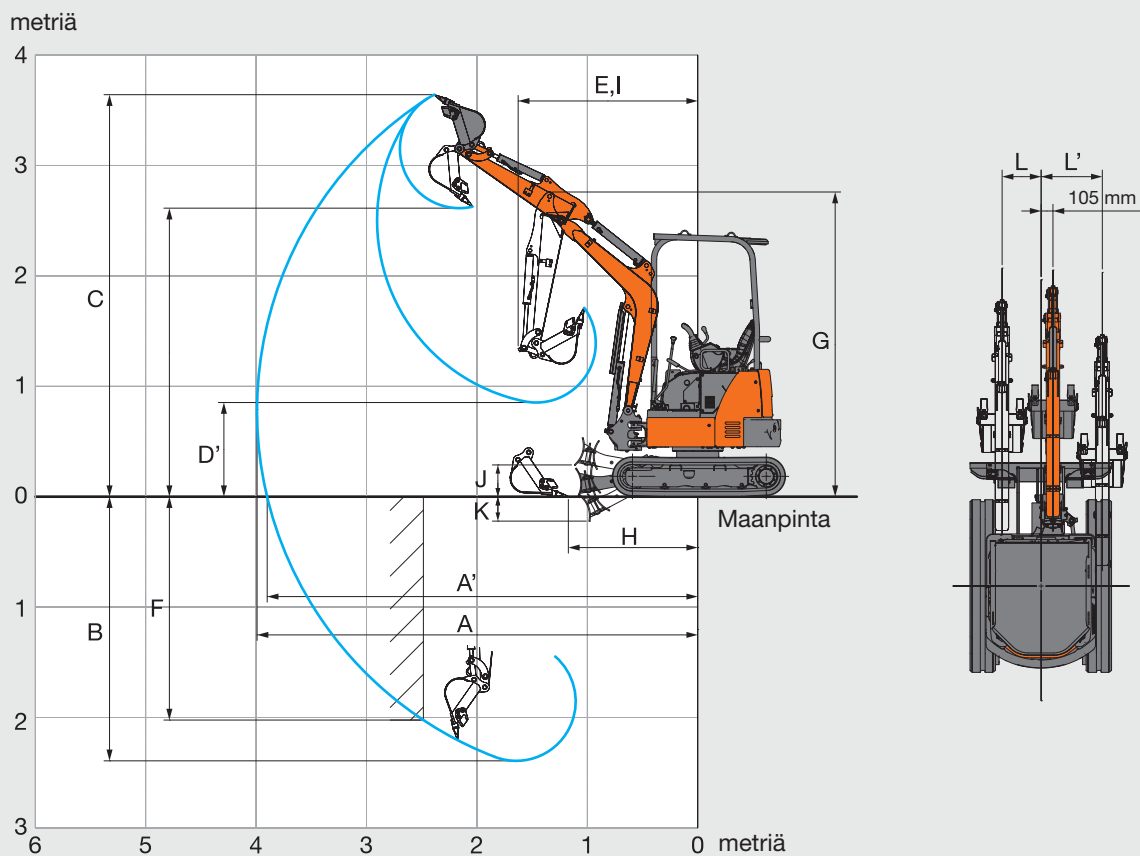


TYÖLOTTUMAT



Kuvassa 1,13 m:n varsi, 0,044 m³:n kauha ja 230 mm:n kumitelakengät.

Yksikkö: mm

	ZAXIS 19U
	1,13 m:n varsi
	3-pylväinen katos
A Suurin kaivu-ulottuma	3 990
A' Suurin kaivu-ulottuma (maanpinnan tasossa)	3 900
B Suurin kaivussyvyys	2 390
C Suurin leikkuukorkeus	3 640
D Suurin tyhjennyskorkeus	2 610
D' Pienin tyhjennyskorkeus	850
E Pienin kääntösäde	1 620
F Suurin pystyseinän kaivussyvyys	2 020
G Kaivulaitteen korkeus, pienin kääntösäde	2 770
H Pienin tasoitusetäisyys	1 170
I Työskentelysäde minimikääntösäteellä (puomin suurin kääntökulma)	1 060
J Puskulevyn alareunan suurin korkeus maasta	230
K Puskulevyn alareunan pienin korkeus maasta	260
L/L' Offset-mitta	355 / 555
Puomin suurin kääntökulma (astetta)	70 / 50