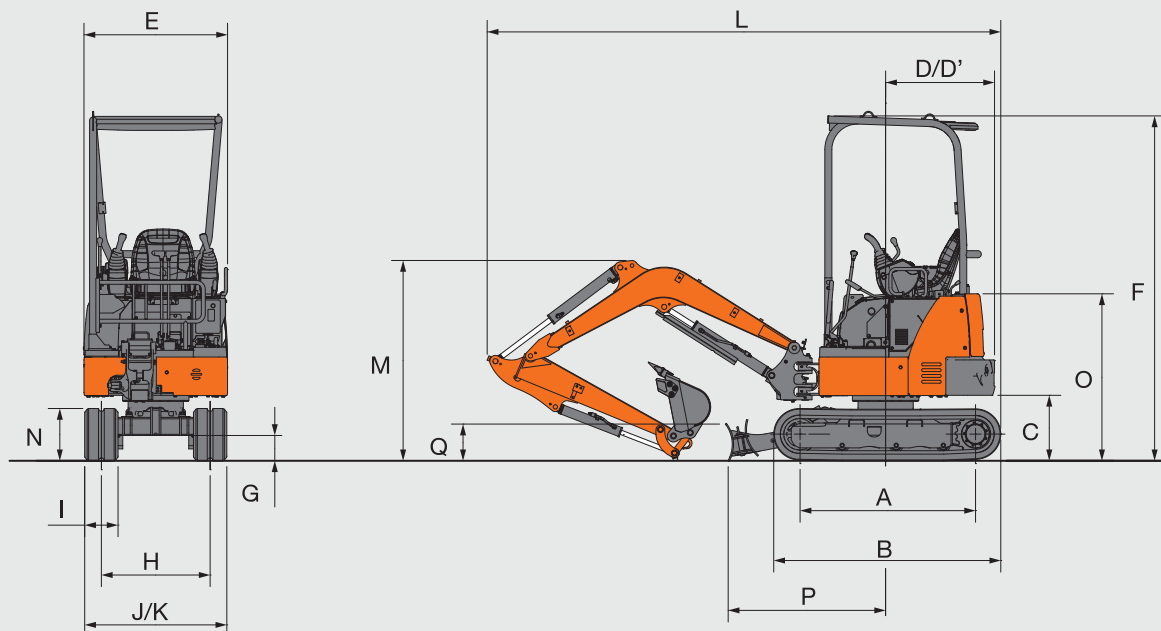


## PÄÄMITAT



Kuvassa 1,13 m:n varsi, 0,044 m<sup>3</sup>:n kauha ja 230 mm:n kumitelakengät.

Yksikkö: mm

	ZAXIS 19U
	3-pylväinen katos
A Keskiöiden välinen etäisyys	1 210
B Alavaunun pituus	1 570
C Vastapainon maavara	450
D Perän kääntösäde	755
D' Perän pituus	755
E Ylävaunun kokonaisleveys	990
F Ohjaamon kokonaiskorkeus	2 380
G Pienin maavara	165
H Raideväli (sisä-/ulkoasennossa)	750 / 1 050
I Telakengän leveys	230
J Alavaunun (puskulevyn) leveys (sisä-/ulkoasennossa)	980 / 1 280
K Kokonaisleveys (kapein / levein)	990 / 1 280
L Kokonaispituus	3 540
M Puomin kokonaiskorkeus	1 390
N Telan korkeus	360
O Korkeus moottoritilan kanteen	1 150
P Etäisyys puskulevyyn kääntökehän keskeltä	1 090
Q Puskulevyn korkeus	220